

decorative panel drawer  
panneaux de tiroir décoratifs  
cajon de panele decorativa

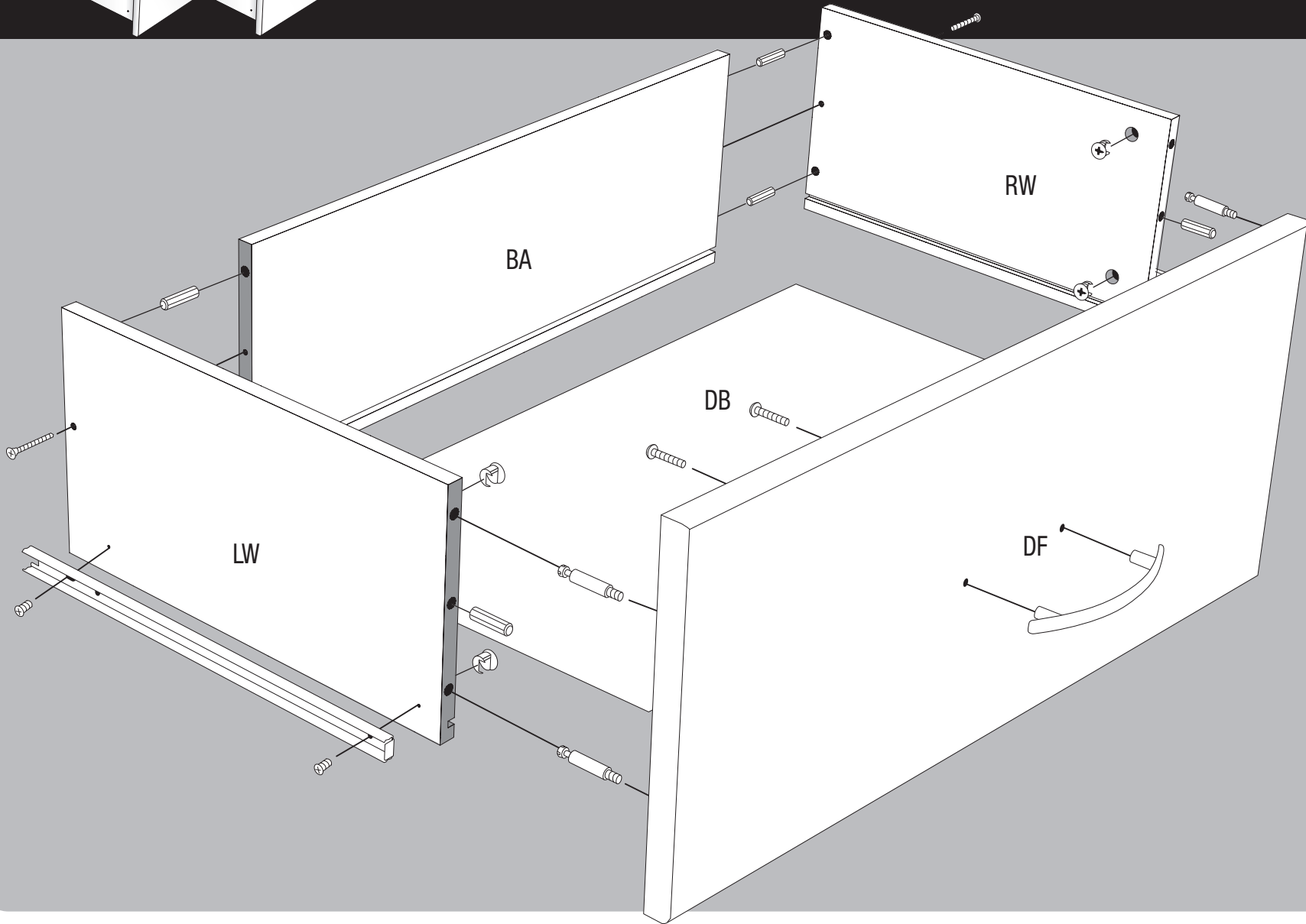


model / modèle / ejemplar

**S25RPDW10**  
**S16RPDW10**

help@stackashelf.com

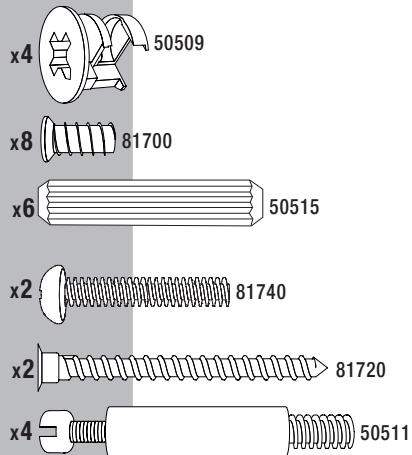
**1-800-252-6539**



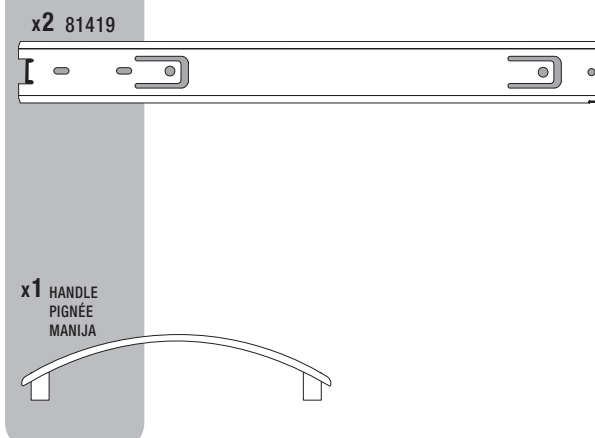
80576 JAN 2006

© Stack A Shelf, 2006

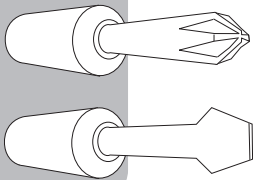
actual size grandeur nature • tamaño real



not actual size pas grandeur nature • no representa el tamaño real



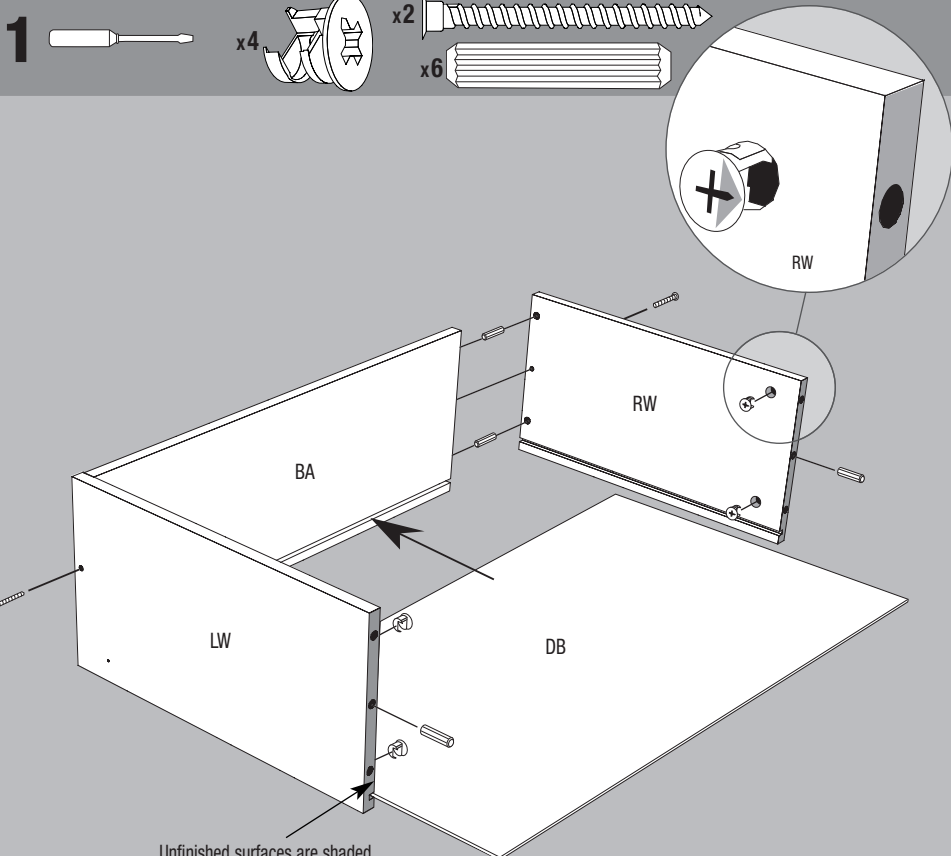
tools required outils requis • herramientas requeridas



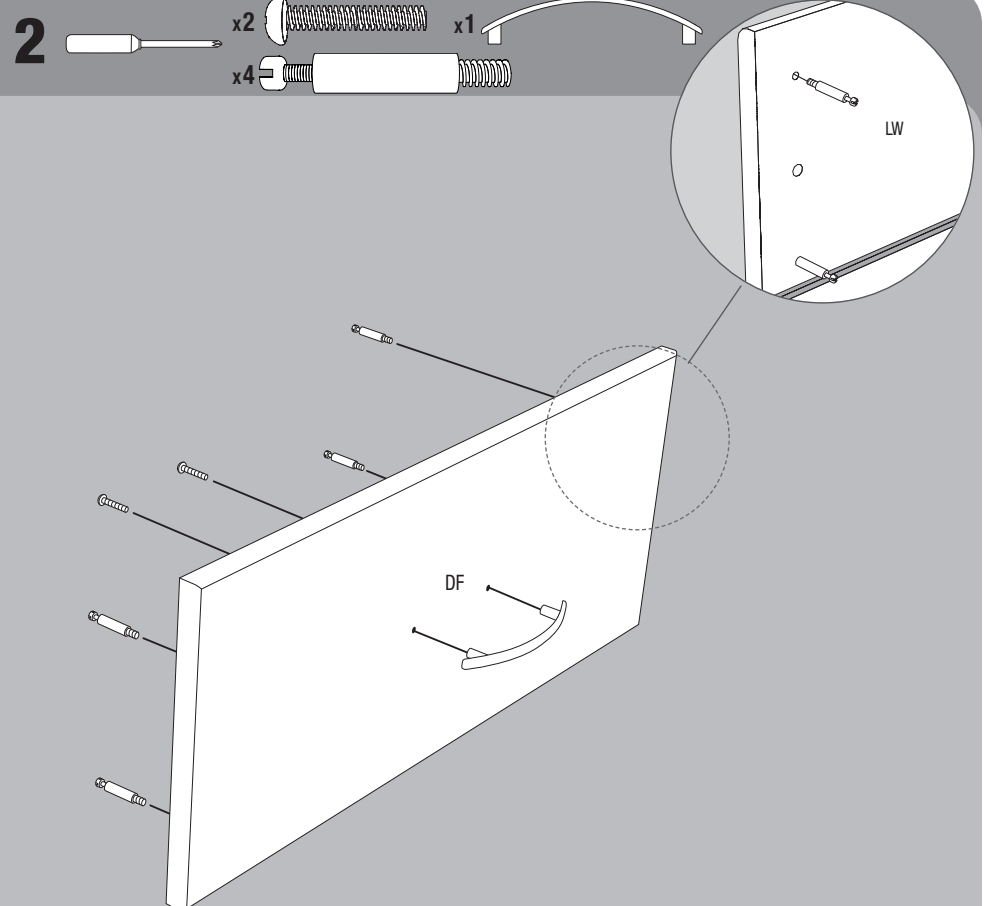
**WARNING** Choking Hazard - Small Parts. This unit contains small parts. Not for children under 3 yrs.

**AVERTISSEMENT** Risque d'étouffement - Petites pièces. Cet ensemble contient des petites pièces. Pas pour les enfants de moins de 3 ans.

**ADVERTENCIA** Peligro de Ahogo - Piezas pequeñas. Este producto contiene piezas pequeñas. No recomendado para niños menores de 3 años.



Unfinished surfaces are shaded.  
Les surfaces non finies sont ombrées.  
Las superficies inacabadas son sombreadas.



Divisions of • Division de • División de

**STACK ASHELF**

25 Cherry Blossom Rd, Cambridge ON,  
N3H 4R7 www.stackashelf.com

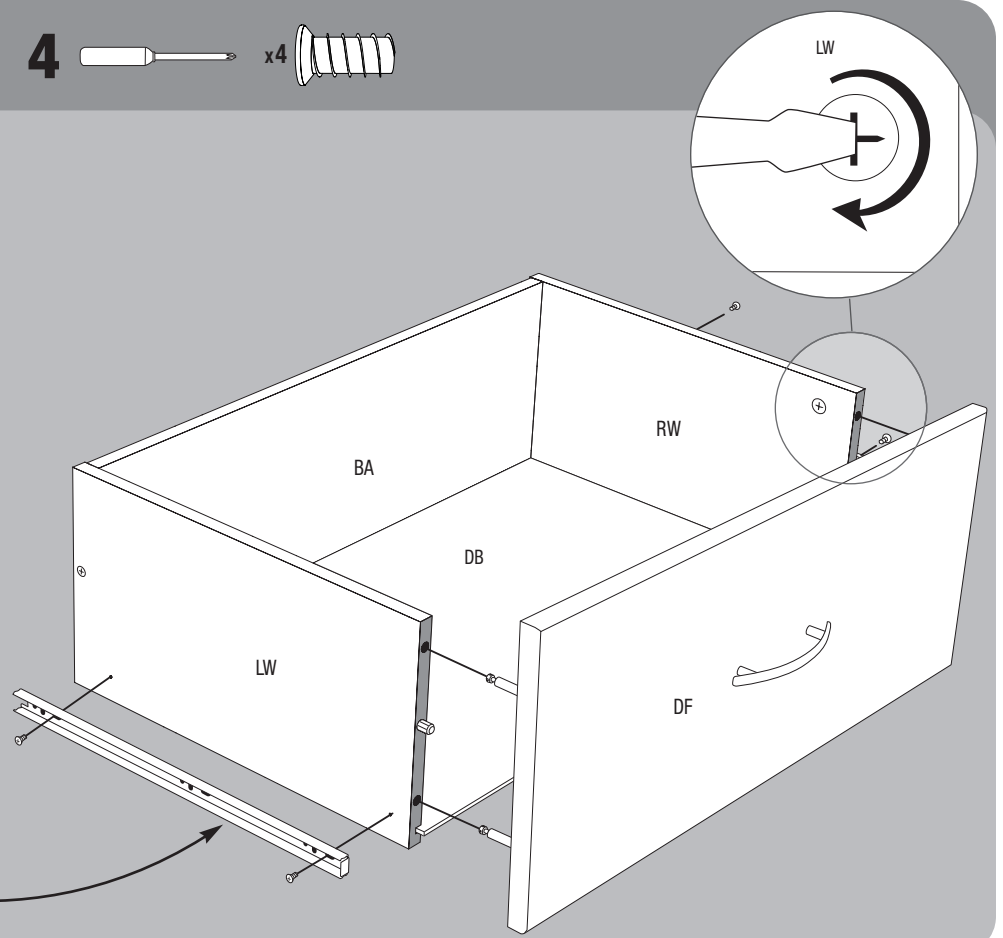
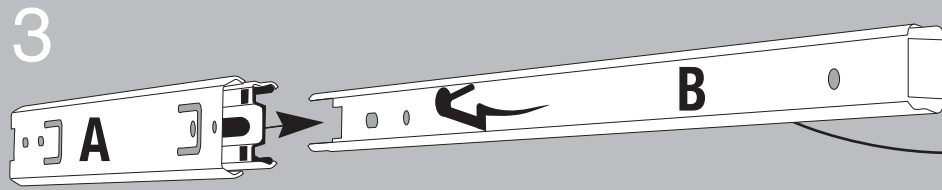
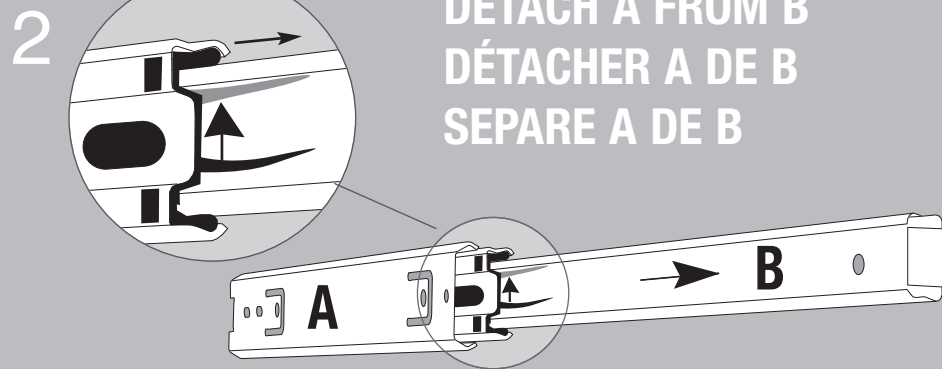
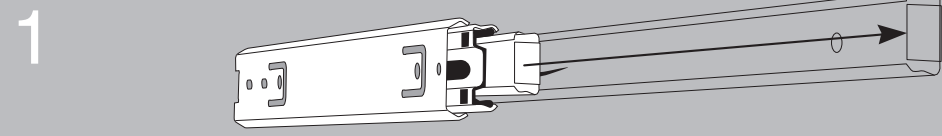
**CLOSETMAID**

650 South West 27th Ave., Ocala, FL  
34478-4400 P.O. Box 4400 www.closetmaid.com

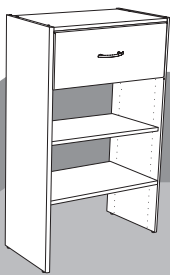
**EMERSON**



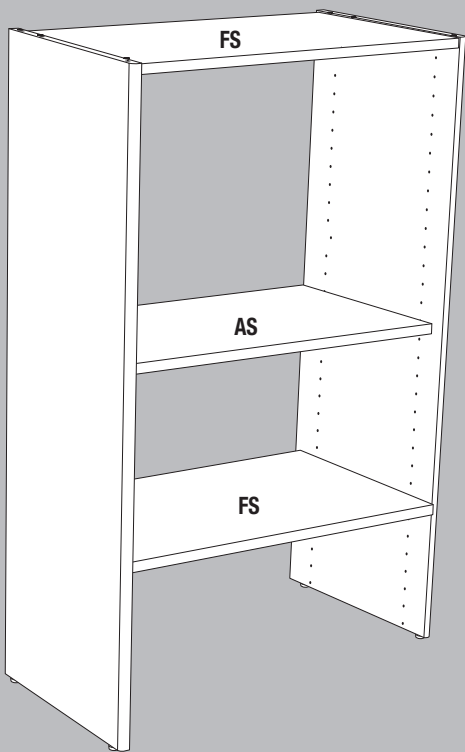
WOODMARK  
QUALITY SYSTEM



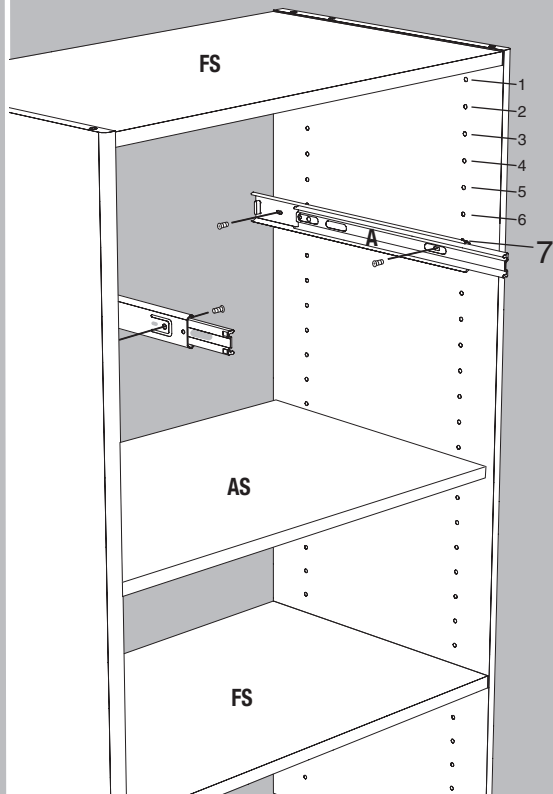
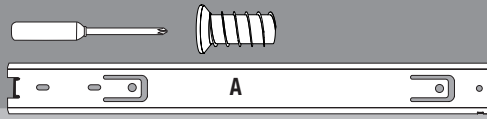
## INSTALLATION • INSTALLATION • INSTALACIÓN



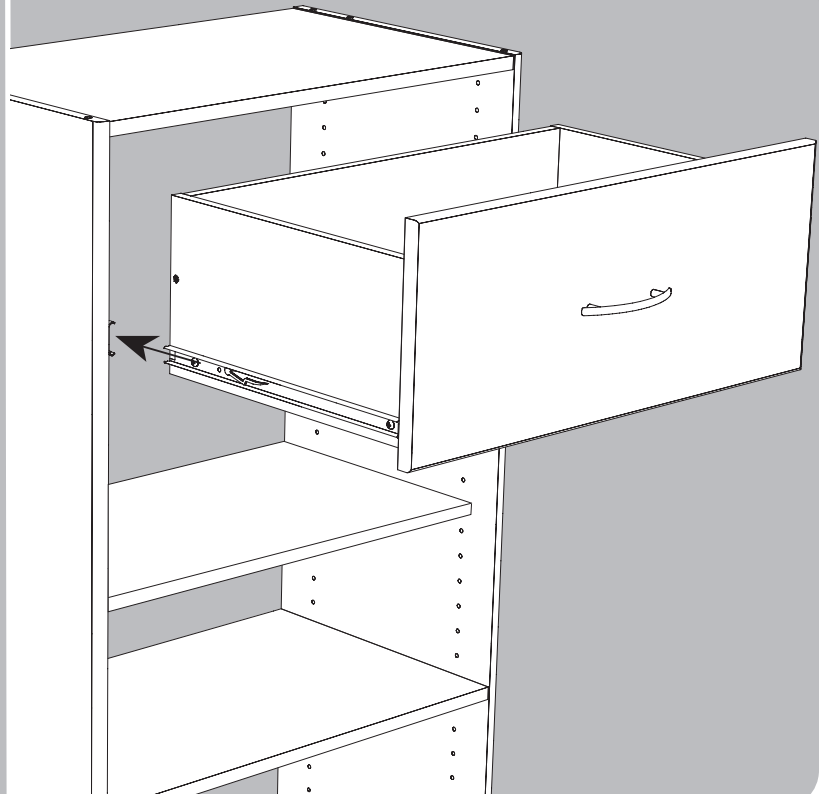
**1**



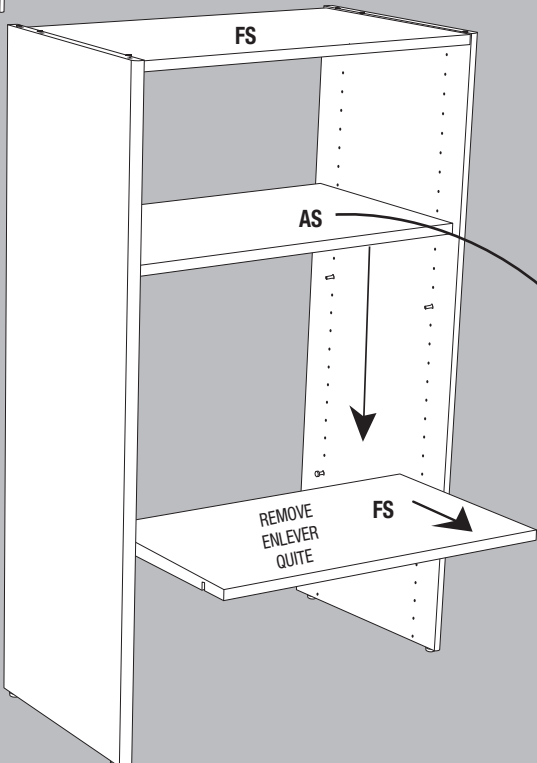
**2**



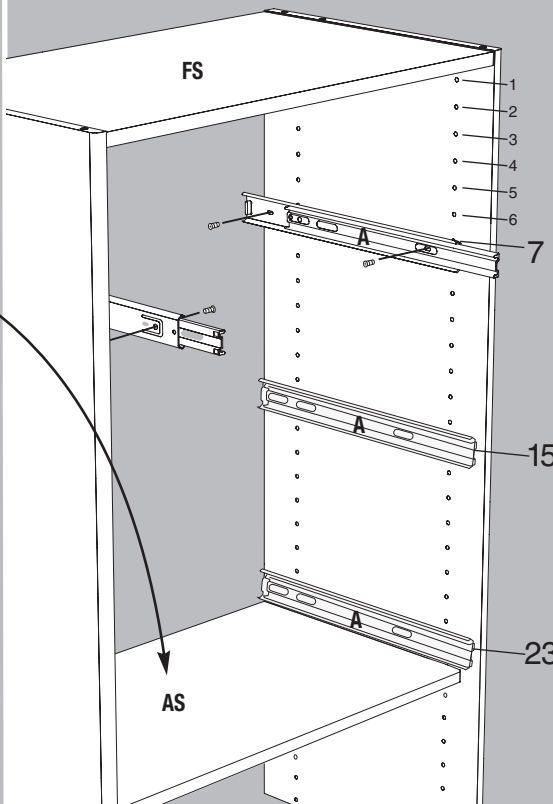
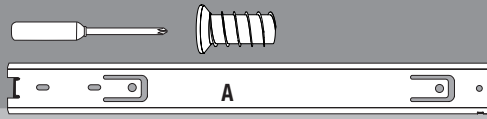
**3**



**1**



**2**



**3**

